

Fødekæden

 At omskrive brøker til decimaltal og procent

	Område 1	Område 2	Område 3
1	$\frac{2}{20}$	0,10	10 %
2	$\frac{8}{20}$	0,40	40 %
3	$\frac{8}{10}$	0,8	80 %



	Område 1	Område 2	Område 3
4	$\frac{4}{20}$	0,20	20 %
5	$\frac{1}{4}$	0,25	25 %
6	$\frac{9}{10}$	0,90	90 %



	Område 1	Område 2	Område 3
7	$\frac{1}{2}$	0,50	50 %
8	$\frac{12}{20}$	0,60	60 %
9	$\frac{3}{4}$	0,75	75 %
10	$\frac{10}{10}$	1	100 %

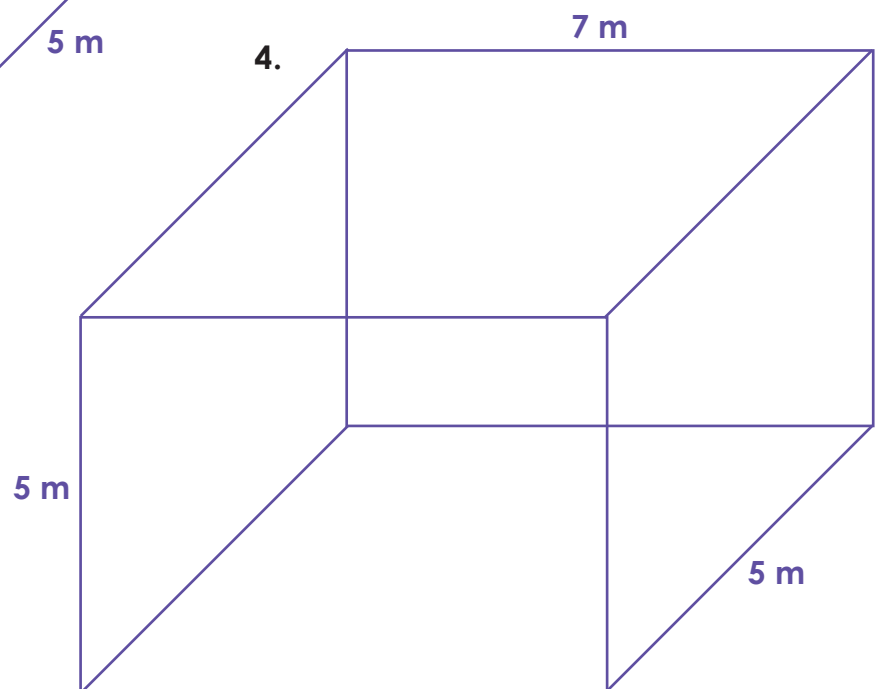
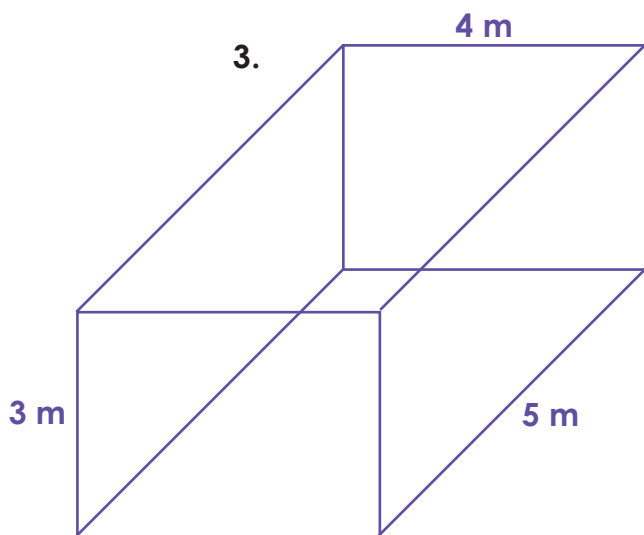
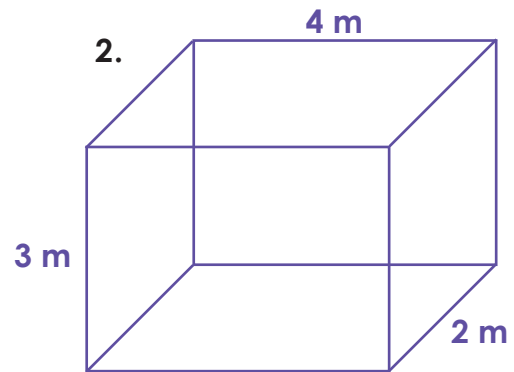
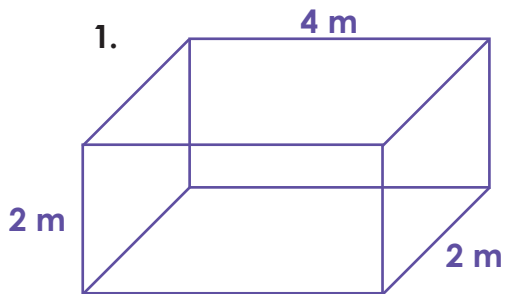


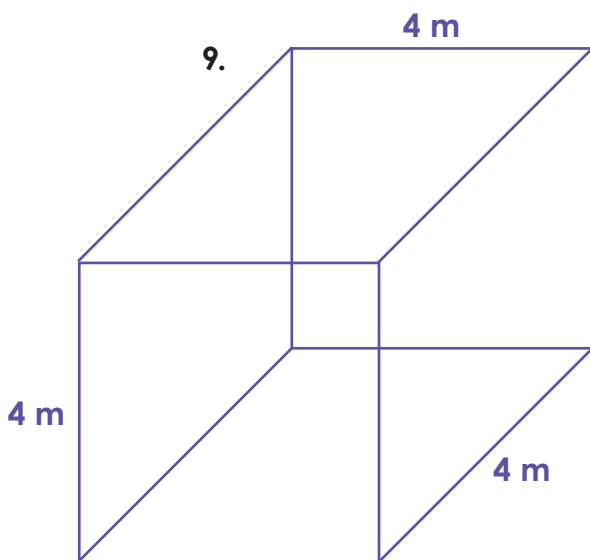
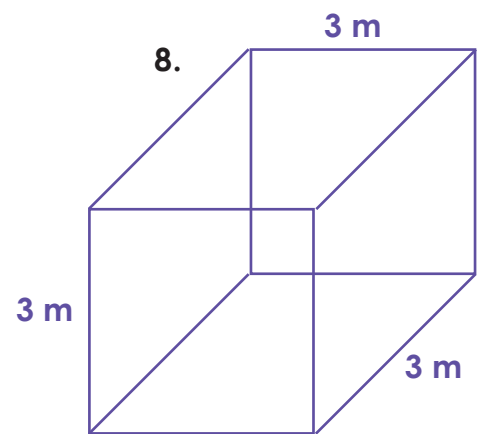
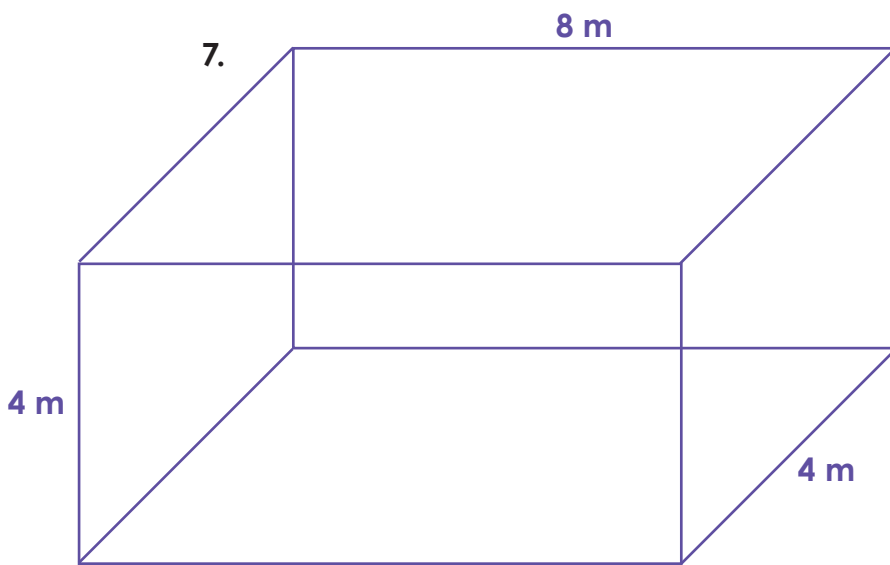
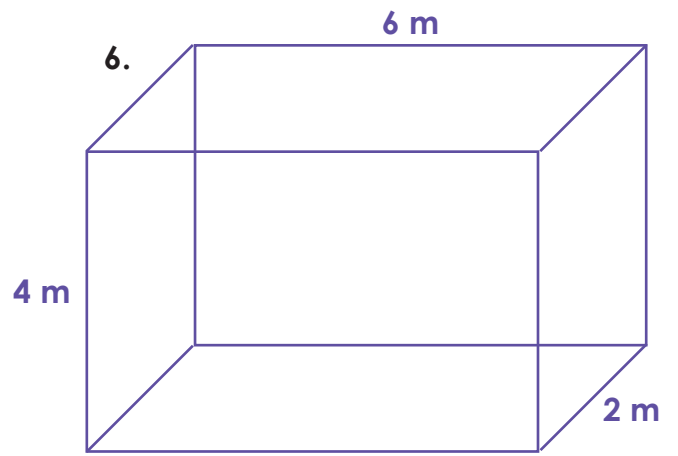
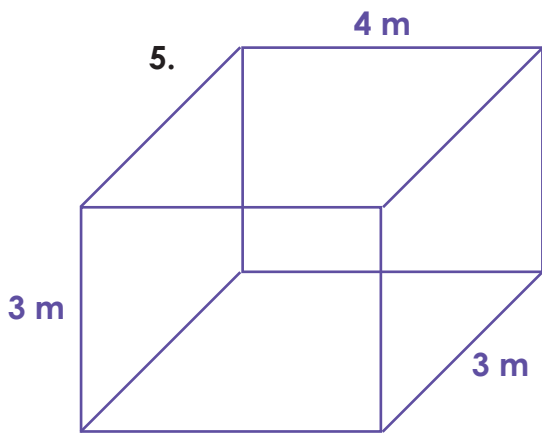
Fødekæden

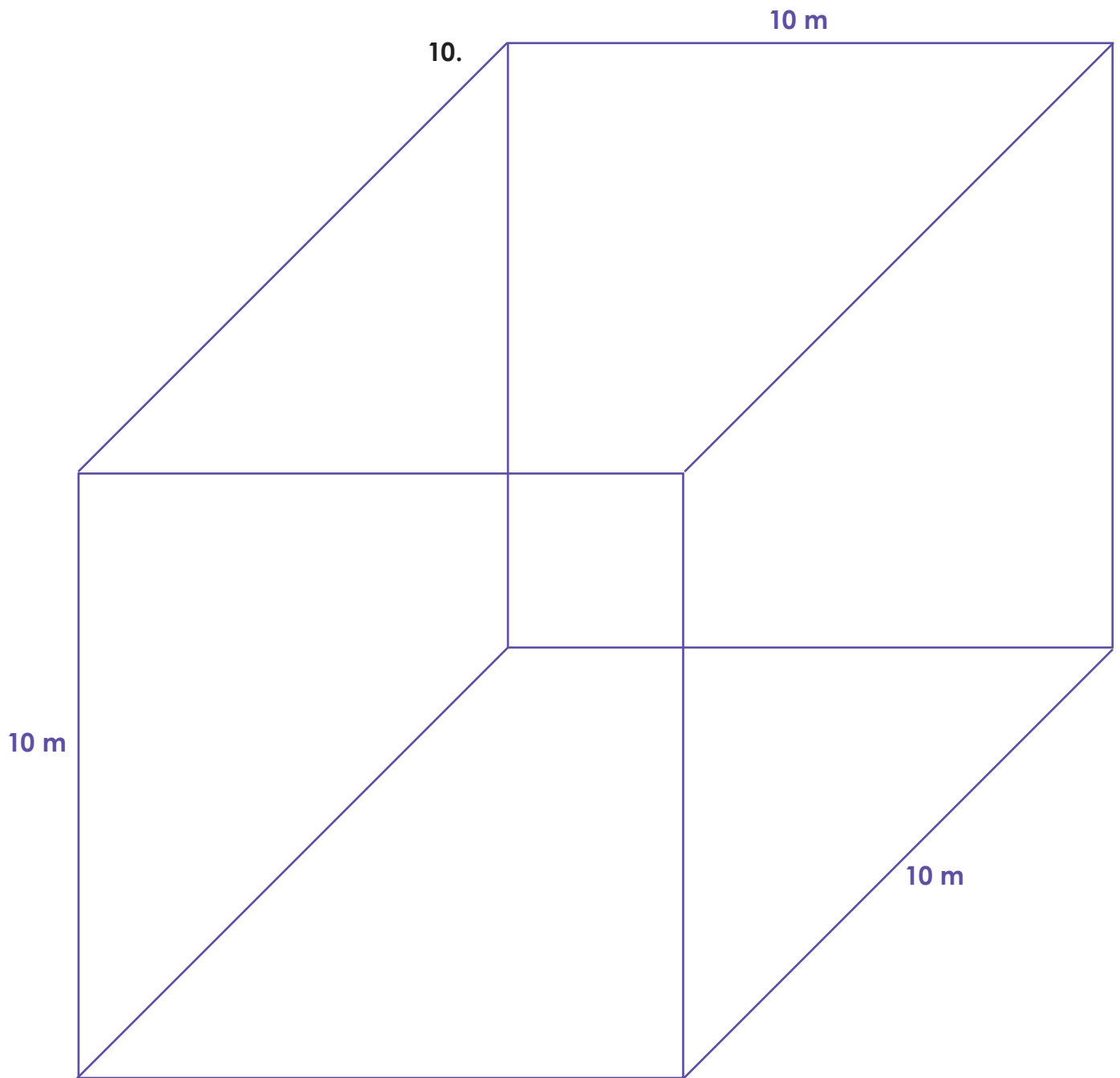


At udregne kubikmeter

Materiale til område 1.







$2m \cdot 2m \cdot 4m$	$2m \cdot 3m \cdot 4m$
$3m \cdot 4m \cdot 5m$	$5m \cdot 5m \cdot 7m$
$3m \cdot 3m \cdot 4m$	$2m \cdot 4m \cdot 6m$
$4m \cdot 4m \cdot 8m$	$3m \cdot 3m \cdot 3m$
$4m \cdot 4m \cdot 4m$	$10m \cdot 10m \cdot 10m$



Materiale til område 3.

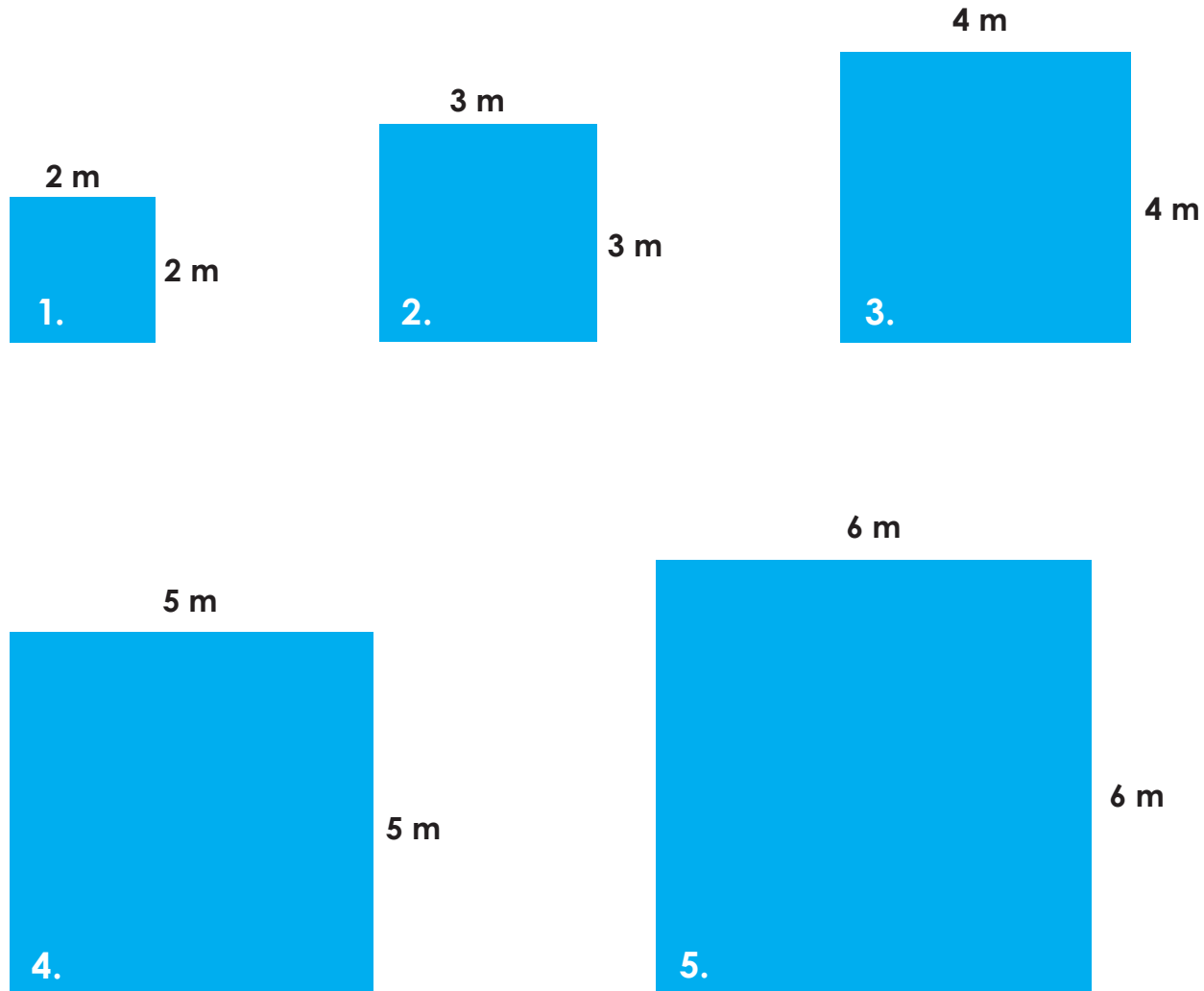
16 m³	24 m³
60 m³	175 m³
36 m³	48 m³
128 m³	27 m³
64 m³	1000 m³

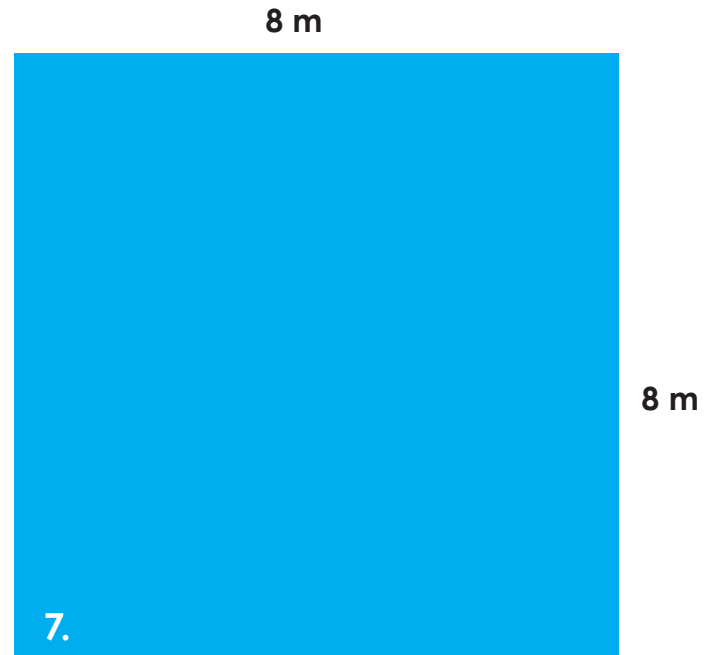
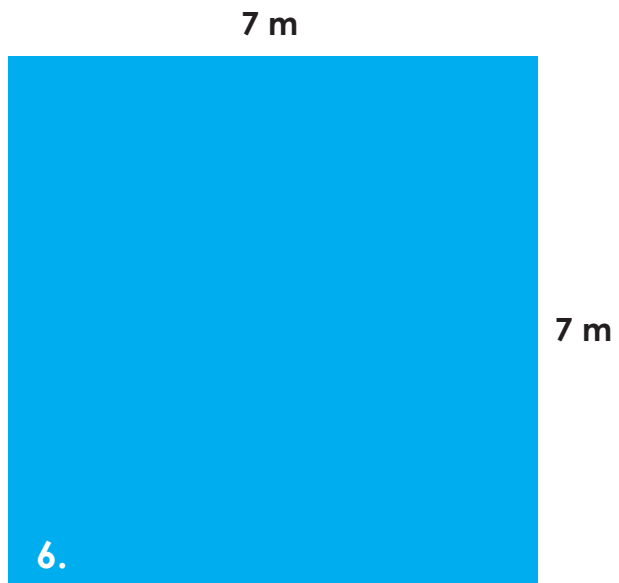


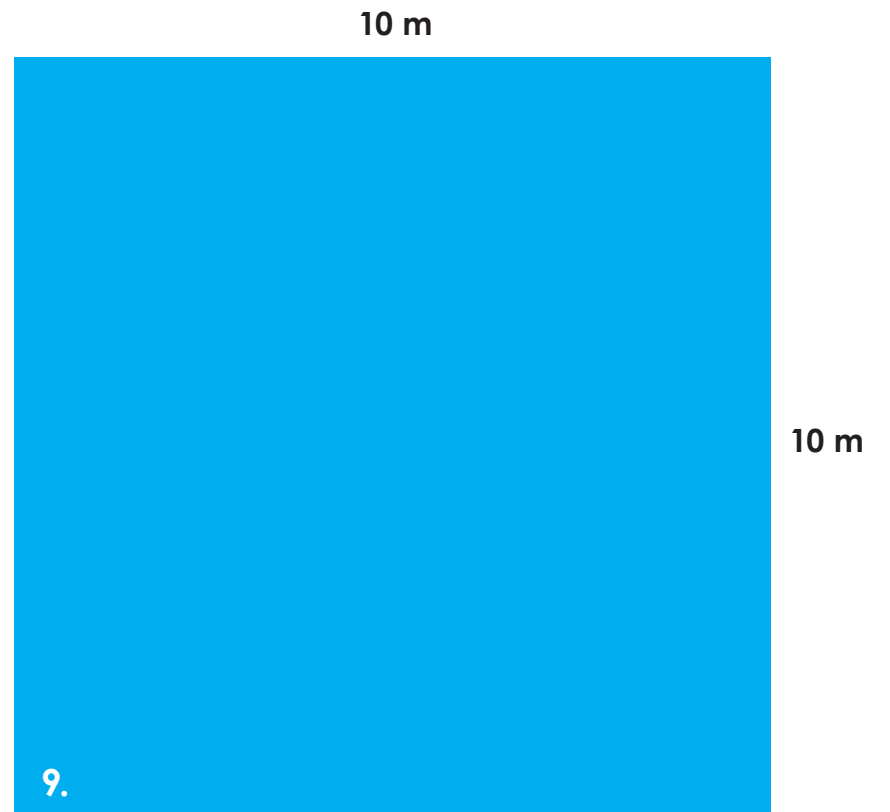
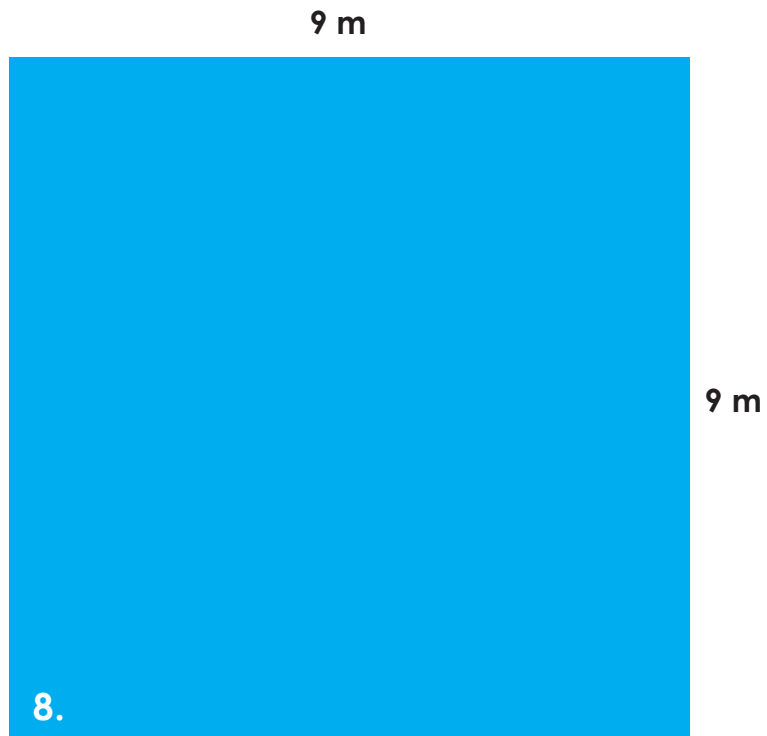
Fødekæden

 At udregne kvadratmeter

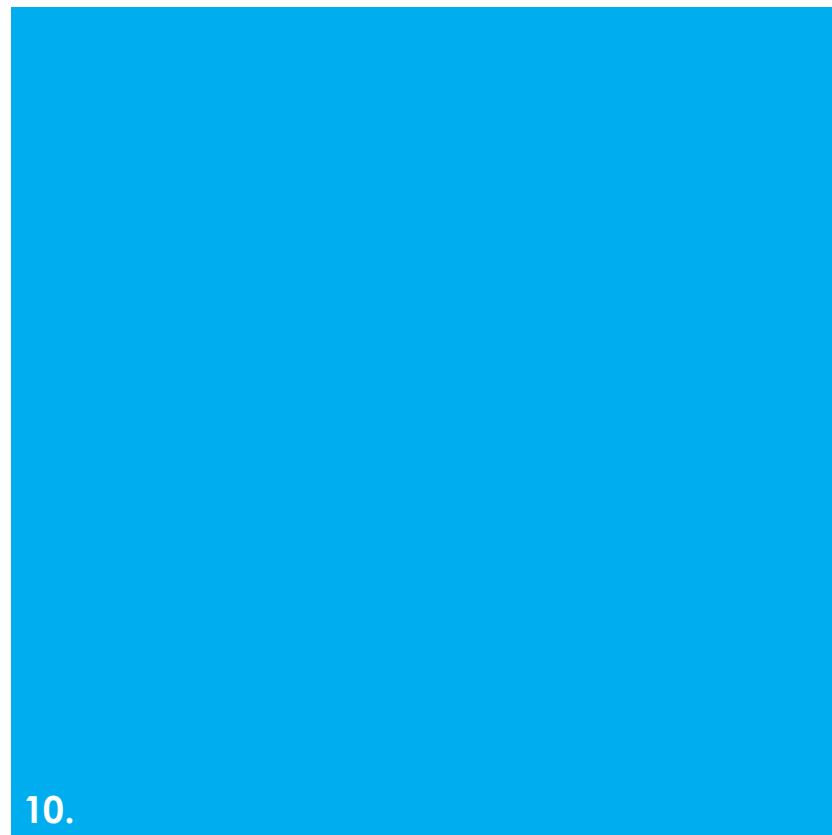
Materiale til område 1.







11 m



11 m

10.



Materiale til område 2.

2m · 2m	3m · 3m
4m · 4m	5m · 5m
6m · 6m	7m · 7m
8m · 8m	9m · 9m
10m · 10m	11m · 11m



Materiale til område 3.

4 m^2	9 m^2
16 m^2	25 m^2
36 m^2	49 m^2
64 m^2	81 m^2
100 m^2	121 m^2

